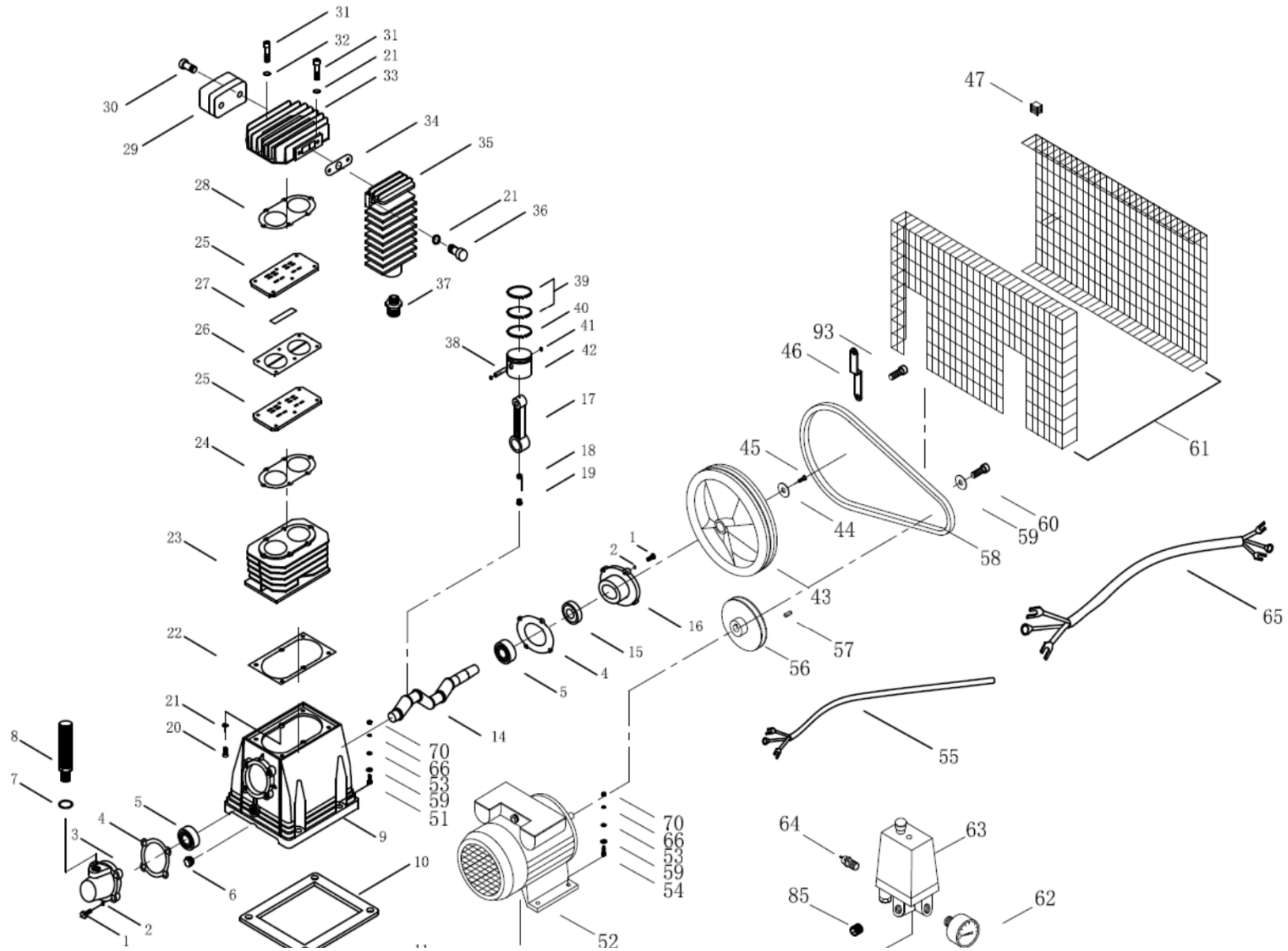
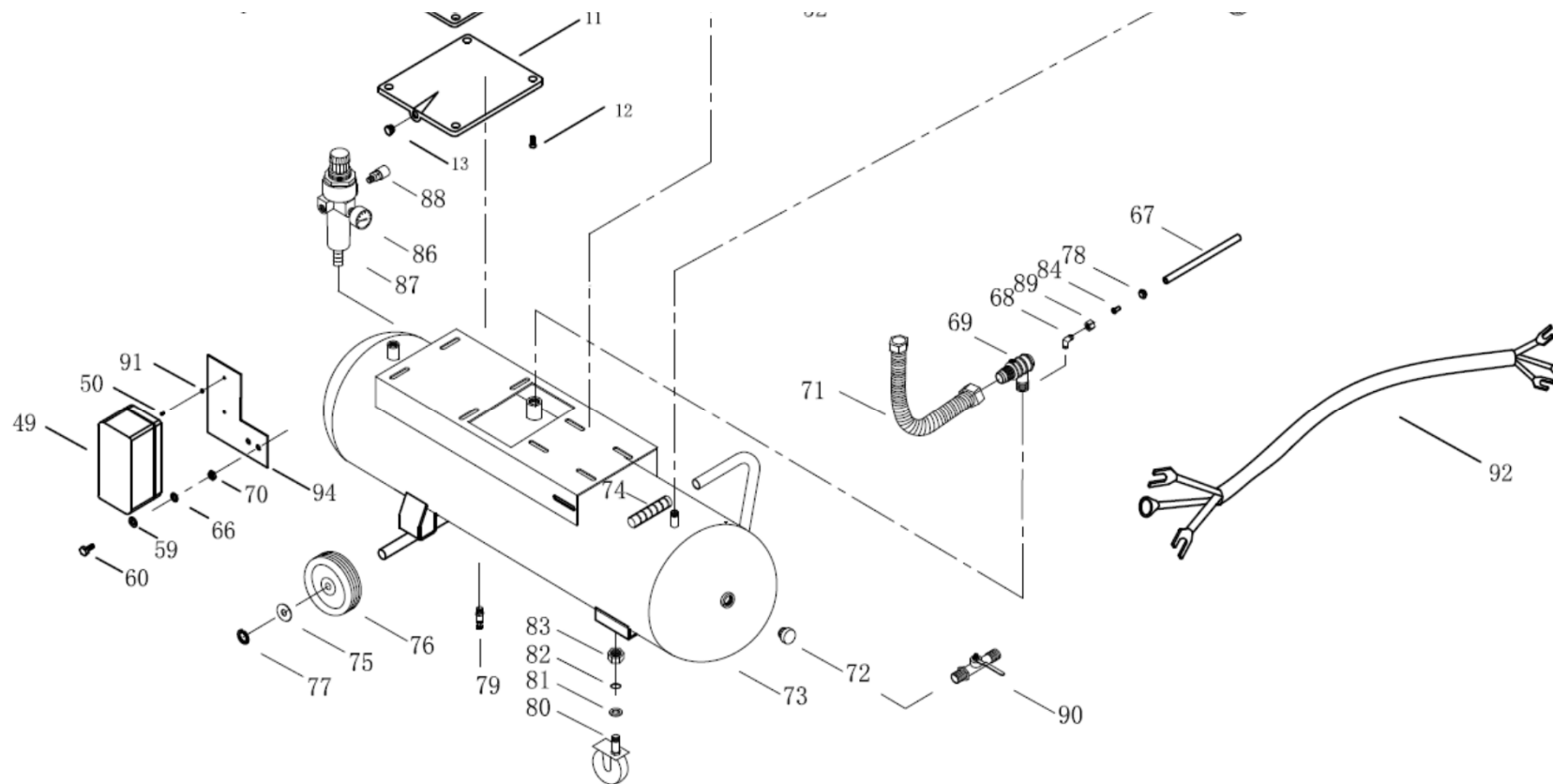


FUBAG

Компрессор В5200В/100 СТ4 (ШИФР 45681502)





ПОЗИЦИИ	КОД	НАИМЕНОВАНИЕ	КОЛ-ВО
1	300000009	БОЛТ	8
2	300401003	ШАЙБА ГРОВЕРА	8
3	340027005	КОЖУХ ВНЕШНИЙ	1
4	340011078	ПРОКЛАДКА К ВНЕШНЕМУ КОЖУХУ	2
5	300701002	ПОДШИПНИК ШАРИКОВЫЙ	2
6	340020001	МЕРНОЕ ОКОШКО УРОВНЯ МАСЛА	1
7	300600002	КОЛЬЦО УПЛОТНИТЕЛЬНОЕ	1

8	340021004	САПУН	1
9	340000022	КАРТЕР	1
10	300601007	ПРОКЛАДКА КАРТЕРА	1
11	340028001	ПОДЛОЖКА КАРТЕРА	1
12	300000006	БОЛТ	12
13	340115031	ПРОБКА СЛИВА МАСЛА (1/8")	1
14	340013034	КОЛЕНВАЛ	1
15	300602014	САЛЬНИК	1
16	340027001	ГНЕЗДО ПОДШИПНИКА	1
17	340004023	ШАТУН	2
18	340024001	МАСЛОРАЗБРЫЗГИВАТЕЛЬ	2
19	300102008	ВИНТ МАСЛОРАЗБРЫЗГИВАТЕЛЯ	2
20	300001021	ВИНТ	6
21	300401004	ШАЙБА ГРОВЕРА	12
22	340011072	ПРОКЛАДКА ЦИЛИНДРА НИЖНЯЯ	1
23	340001037	ЦИЛИНДР	1
24	340011059	ПРОКЛАДКА ЦИЛИНДРА	1
25	340009010	ПЛАСТИНА КЛАПАННАЯ	1
26	340012010	ПРОКЛАДКА КЛАПАННОЙ ПЛАСТИНЫ	1
27	340010009	ПЛАСТИНА КЛАПАННАЯ	4
28	340011044	ПРОКЛАДКА КРЫШКИ ЦИЛИНДРА	1
29	340022006	ВОЗДУШНЫЙ ФИЛЬТР	1
30	300000023	БОЛТ	2
31	300000029	БОЛТ	6
32	300400009	ШАЙБА ГРОВЕРА	2
33	340002025	КРЫШКА ЦИЛИНДРА	1
34	340011092	ПРОКЛАДКА ОХЛАДИТЕЛЯ	1
35	340025004	ОХЛАДИТЕЛЬ	1

36	300000020	БОЛТ	2
37	340115024	СОЕДИНЕНИЕ РЕЗЬБОВОЕ	1
38	300501006	ПАЛЕЦ ПОРШНЯ	2
39	340007019	КОЛЬЦО КОМПРЕССИОННОЕ	4
40	340007009	КОЛЬЦО МАСЛОСЪЕМНОЕ	2
41	300404002	КОЛЬЦО СТОПОРНОЕ	4
42	340005008	ПОРШЕНЬ	2
43	340023005	ШКИВ ГОЛОВЫ	1
44	300400020	ШАЙБА	1
45	300001026	БОЛТ ШКИВА	1
46	340118004	КРОНШТЕЙН	2
47	340117020	ФИКСАТОР ОГРАЖДЕНИЯ РЕМНЯ	6
49	340121002	ПУСКАТЕЛЬ МАГНИТНЫЙ	1
50	300101003	ВИНТ	2
51	300001028	БОЛТ	4
52	200103015	ЭЛЕКТРОДВИГАТЕЛЬ	1
53	300400010	ШАЙБА	8
54	300001025	БОЛТ	4
55	340206027	КАБЕЛЬ РЕЛЕ ДАВЛЕНИЯ	1
56	340207011	ШКИВ ЭЛЕКТРОДВИГАТЕЛЯ	1
57	300502001	ШПОНКА	1
58	300800008	РЕМЕНЬ	1
59	300400011	ШАЙБА	14
60	300000023	БОЛТ	6
61	340117008	ОГРАЖДЕНИЕ РЕМНЯ	1
62	340102012	МАНОМЕТР	1
63	340100009	РЕЛЕ ДАВЛЕНИЯ	1
64	340104018	КЛАПАН ПРЕДОХРАНИТЕЛЬНЫЙ	1

65	340110038	КАБЕЛЬ ЭЛЕКТРОДВИГАТЕЛЯ	1
66	300401004	ШАЙБА ГРОВЕРА	13
67	340109019	ТРУБКА РАЗГРУЗОЧНАЯ	5
68	340015002	ФИТИНГ	1
69	340106003	КЛАПАН ОБРАТНЫЙ	1
70	300300005	ГАЙКА	12
71	340108027	ТРУБКА НАГНЕТАТЕЛЬНАЯ	1
72	340115042	ПРОБКА ВИНТОВАЯ К РЕСИВЕРУ	2
73	210014010	РЕСИВЕР 100 Л.	1
74	340111002	РУКОЯТКА	1
75	300400018	ШАЙБА	2
76	340113015	КОЛЕСО	2
77	300403003	ПРУЖИННАЯ ЗАЩЁЛКА КОЛЕСА	2
78	300903005	КОЛЬЦО ОБЖИМНОЕ	1
79	340107003	КРАН СЛИВА КОНДЕНСАТА	1
80	340113001	КОЛЕСО ПОВОРОТНОЕ	1
81	300400017	ШАЙБА	1
82	300401008	ШАЙБА ГРОВЕРА	1
83	300300007	ГАЙКА	1
84	300903006	ВТУЛКА	2
86	340102011	МАНОМЕТР	1
87	340101012	РЕГУЛЯТОР ДАВЛЕНИЯ	1
88	340105002	СОЕДИНЕНИЕ БЫСТРОРАЗЪЕМНОЕ	2
89	300303002	ГАЙКА	1
90	340105014	КРАН ШАРОВЫЙ	1
91	300300002	ГАЙКА	2
92	340206038	КАБЕЛЬ СЕТЕВОЙ	1
94	210103025	КРОНШТЕЙН ПУСКАТЕЛЯ	1