

# FB P60 6M

## Горелка для плазменной резки

| МОДЕЛЬ    | Артикул | Длина рукава, м | Ток, А |
|-----------|---------|-----------------|--------|
| FB P60 6m | 38468   | 6               | 60     |



### ЭЛЕКТРОД

| Артикул        |                    |
|----------------|--------------------|
| *FBR40-60_EL   | стандартный, 23 мм |
| FBR40-60_EL.EX | удлинённый, 30 мм  |



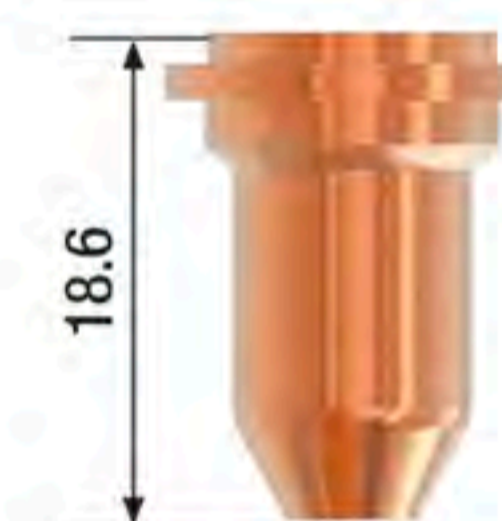
### ИЗОЛЯЦИОННЫЙ ДИФФУЗОР «O» RING

| Артикул      |  |
|--------------|--|
| *FBR40-60_OR |  |



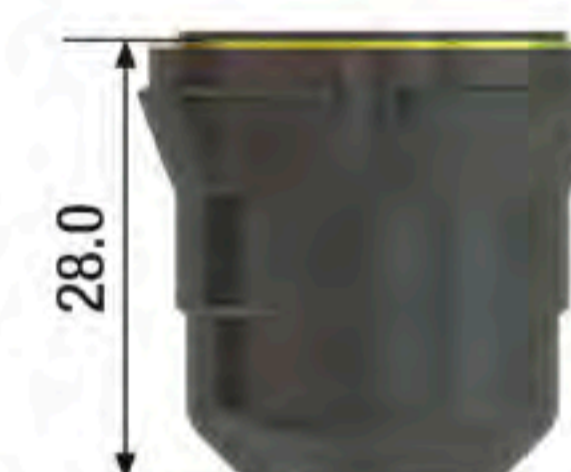
### ПЛАЗМЕННОЕ СОПЛО

| Артикул           |                             |
|-------------------|-----------------------------|
| FBR40-60_CT-08    | 0,8 мм / 20-30 А            |
| FBR40-60_CT-09    | 0,9 мм / 30-40 А            |
| FBR60_CT-10       | 1,0 мм / 40-50 А            |
| *FBR60_CT-11      | 1,1 мм / 50-60 А            |
| FBR40-60_CT.EX-08 | 0,8 мм / 20-30 А удлинённое |
| FBR40-60_CT.EX-09 | 0,9 мм / 30-40 А удлинённое |



### ЗАЩИТНЫЙ КОЛПАК

| Артикул        |  |
|----------------|--|
| *FBR40-60_RC-6 |  |



### ДИСТАНЦИОННОЕ КОЛЬЦО

| Артикул       |  |
|---------------|--|
| *FBR40-60_DPS |  |



\* Входит в стандартную комплектацию.

ПОДХОДЯТ ДЛЯ АППАРАТОВ FUBAG:  
**PLASMA 65**