

FB P80 6M

Горелка для плазменной резки

МОДЕЛЬ	Артикул	Длина рукава, м	Ток, А
FB P80 6m	38469	6	80



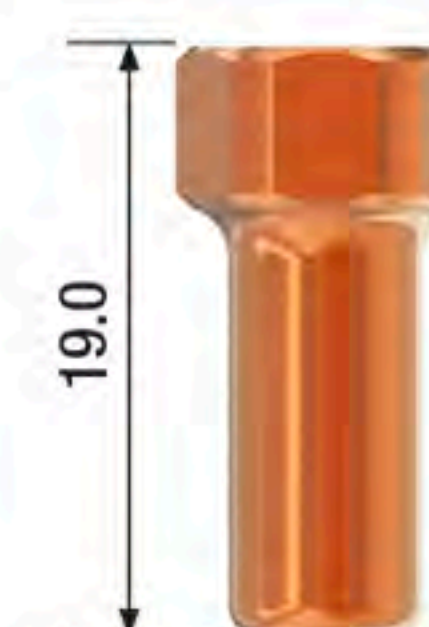
ОХЛАЖДАЮЩАЯ ТРУБКА

Артикул	
*FBP80_CT	стандартная



ЭЛЕКТРОД

Артикул	
*FBP80_EL	стандартный



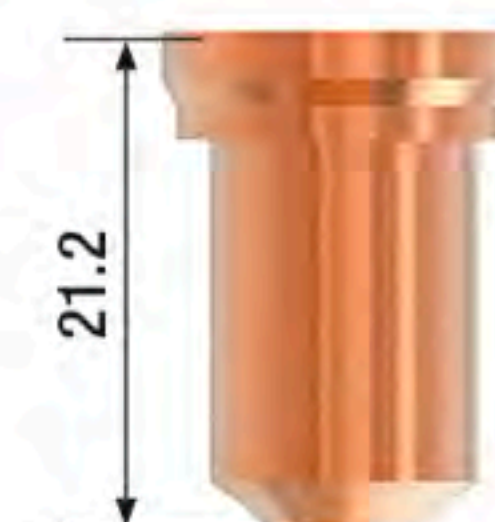
ИЗОЛЯЦИОННЫЙ ДИФФУЗОР «O» RING

Артикул	
*FBP80_OR	



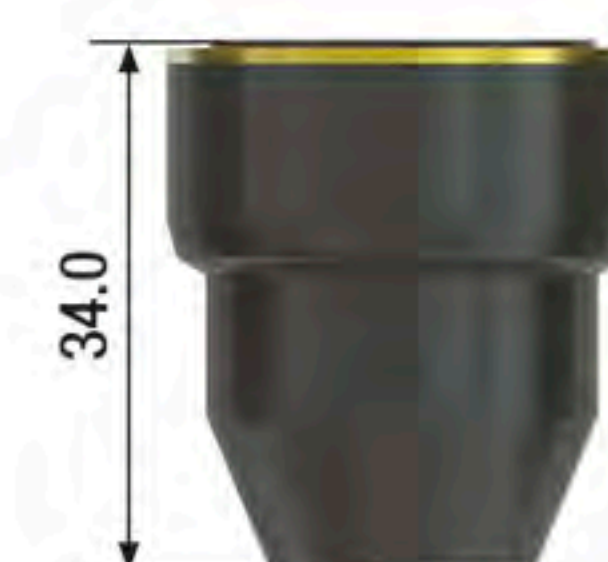
ПЛАЗМЕННОЕ СОПЛО

Артикул	
FBP80_CT-10	1.0 мм/40-50А
FBP80_CT-11	1.1 мм/50-60А
FBP80_CT-12	1.2 мм/60-70А
*FBP80_CT-13	1.3 мм/70-80А



ЗАЩИТНЫЙ КОЛПАК

Артикул	
*FBP80_RC	



ДИСТАНЦИОННОЕ КОЛЬЦО

Артикул	
*FBP80_DPS	



* Входит в стандартную комплектацию.

ПОДХОДЯТ ДЛЯ АППАРАТОВ FUBAG:
PLASMA 65